

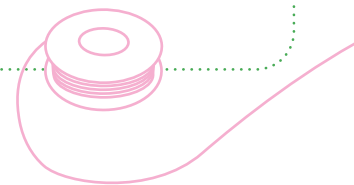
準備するもの

- フェイスタオル 1枚
 - » 34cm × 85cm 程度の手ぬぐいサイズ
- タオルと同系色の糸
 - » 手縫いの場合は木綿糸
 - » ミシンの場合はニット用糸
- ぬい針
- まち針
- メジャー
- ハサミ
- チャコペン



製作の前に

病気治療により脱毛された方は頭皮が熱を帯び敏感になっています。皮膚に直接触れる内側はなるべく凹凸や締めつける部分がないように配慮して作りましょう。

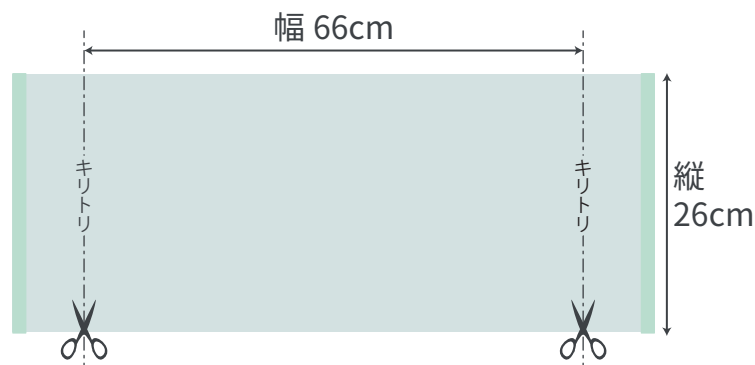


手順

Step01

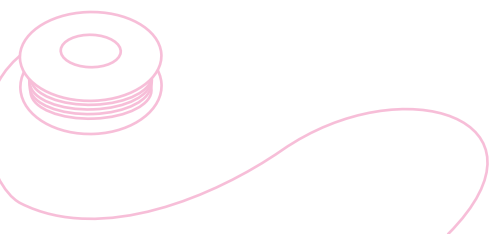
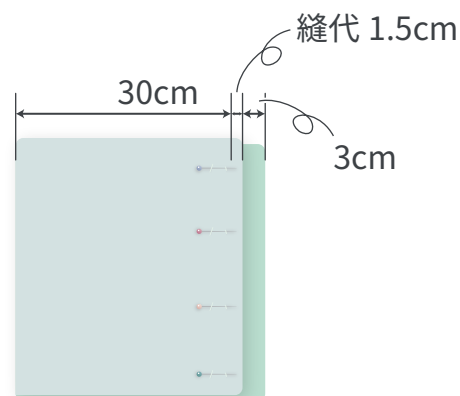
幅 66cm になるように裁断する。このとき左右のミミを必ず切り取ります。

タオルを裁断するとポロポロしたパイルくずがでます。



Step02

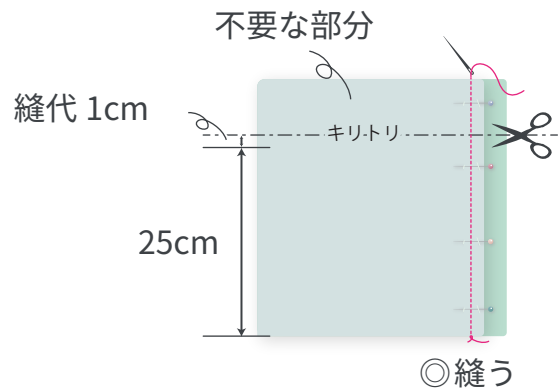
中表にして左右の端をズラして半分にたたむ。縫代部分を 1.5cm、折り返し部分を 3cm 残してまち針で固定する。



Step03

帽子部分 25cm + 縫代分 1cm = 合計 26cm を残して不要な部分を裁断します。

◎部分を細かく丁寧に縫い「輪」の状態にする。



ポイント

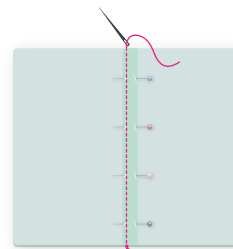
タオル地は生地が目が荒いので玉結びだけでは糸が抜けてしまいます。糸は二本どりにして玉結びを作り、一度 生地に針を通してから糸の輪に針をくぐらせしっかり止めてから縫い始めます。

Step04

輪になったタオルを開き、縫い目が中心になるようにたたみ直します。

切り残した長い方の縫代で短い方を包み込むようにくるんで縫い止めます。

※動画も合わせてご視聴いただくとわかりやすいです。



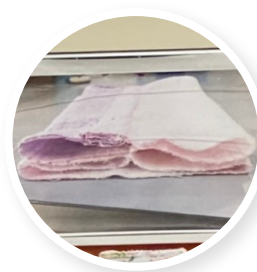
輪になった下の生地まで、一緒に縫い合わせないように注意しましょう。

Step05

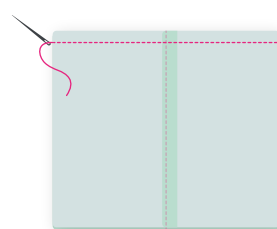
Step04 で縫った所を中心になるように広げて両端を中心の所まで内側へ折り込む

Step03 で裁断した方が帽子の頭頂部側になります。縫代 1cm の部分を真っ直ぐ縫い袋状にします。頭頂部分の裁断面がほつれないようにかがり縫いをします。

ミシンで端縫いしても OK です！



左右のバランスを確認して折り込みましょう。



完成

ひっくり返して表に戻せば完成です！

仕上がり寸法

直径 58cm ~ 60cm / 深さ 25cm 位が目安となります。

